

Piec stalowy KARI 70 Ø 150 8 kW czarne wyłożenie z domykaniem

SKU: KARI/70/BLACK/BA1 EAN: 5903751248965

7 458,00 zł

Dane techniczne

Ogólne

Wersja	Prosty
Moc nominalna (kW)	8
Zakres mocy grzewczej (kW)	3.5 - 10.0
Sprawność cieplna (%)	84
Temperatura spalin (oC)	165
Max długość polan (cm)	30
Minimalne wymagane pole czynne krótkich wlotowych (cm ²)	≥500
Minimalne wymagane pole czynne krótkich wylotowych (cm ²)	≥700
Średnica wylotu spalin (mm)	150
Kolor	Czarny
Domykanie	Tak
Materiał	Stal
Kierunek otwierania drzwi	W Lewo

Efektywność Energetyczna

Klasa energetyczna	A+
Współczynnik EEI	110.62
Moc cieplna do ogrzewania pomieszczeń (kW)	8
Emisja CO (przy 13% O ₂) ≤ podawana w %	0.09
Emisja pyłków (mg/Nm ³)	14

Certyfikaty / Zgodność

Spełnia kryteria **Ekoprojekt, Rekuperacja, BImSchV 2**

Informacje dodatkowe

Cechy konstrukcji **Ozdobna Szyba Typu Glass, Popielnik, Wyłożenie Komory Spalania**

Rodzaj frontu **Front stalowy z szybą malowaną**

Rodzaj paliwa **Sezonowane Drewno Liściaste (Wilgotność $\leq 20\%$)**

EAN **5903751248965**

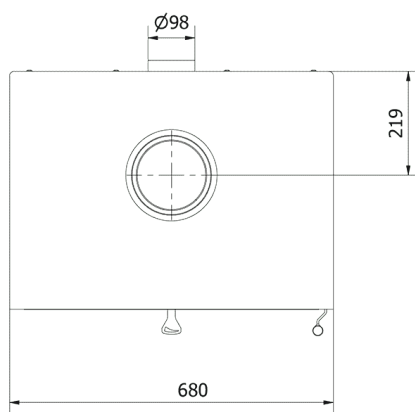
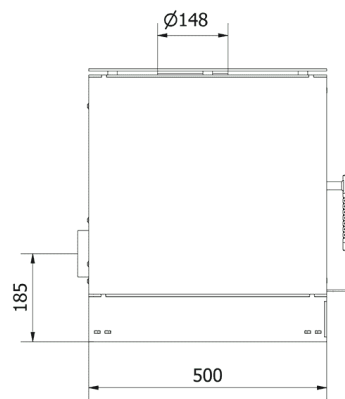
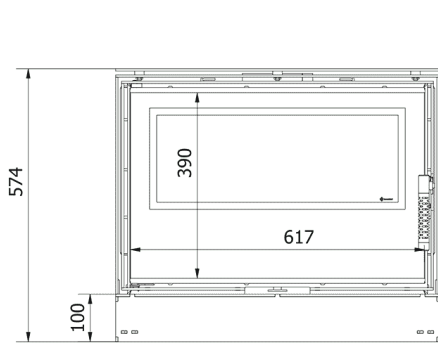
Parametry fizyczne

Szerokość (cm) **68**

Wysokość (cm) **57.4**

Głębokość (cm) **50**

Waga (kg) **176.91**



KARI/70